



(19) 대한민국특허청(KR)
(12) 등록디자인공보(S)

(45) 공고일자 2017년09월11일
(11) 등록번호 30-0922360
(24) 등록일자 2017년09월04일

(52) 분류 D2-391
(51) 국제분류 06-06
(21) 출원번호 30-2016-0055772
(22) 출원일자 2016년11월21일

(73) 디자인권자

이혁

경기도 파주시 가람로21번길 16-17 (와동동)

(72) 창작자

이혁

경기도 파주시 가람로21번길 16-17 (와동동)

(74) 대리인

이만재

담당심사관 : 남수진

(54) 명칭 테이블 다리

디자인도면

물품류

6

디자인의 대상이 되는 물품

테이블 다리

디자인의 설명

1. 재질은 목재 및 금속재임.
2. 테이블 상판 저면에 부착하여 사용하는 것임.
3. 도면의 간단한 설명

[도면 1.1]은 디자인의 전체적인 형태를 표현한 것임.

[도면 1.2]는 디자인의 정면부분을 표현한 것이며, 배면부분은 이와 동일하게 표현되므로 도시를 생략하였음.

[도면 1.3]은 디자인의 좌측부분을 표현한 것이며, 우측부분은 이와 동일하게 표현되므로 도시를 생략하였음.

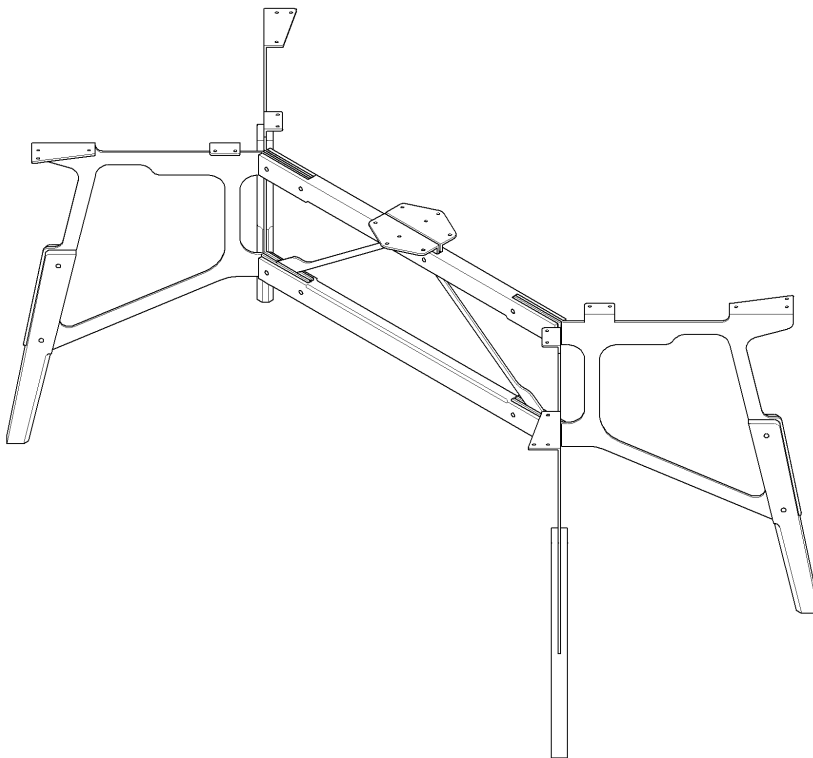
[도면 1.4]는 디자인의 평면부분을 표현한 것임.

[도면 1.5]는 디자인의 저면부분을 표현한 것임.

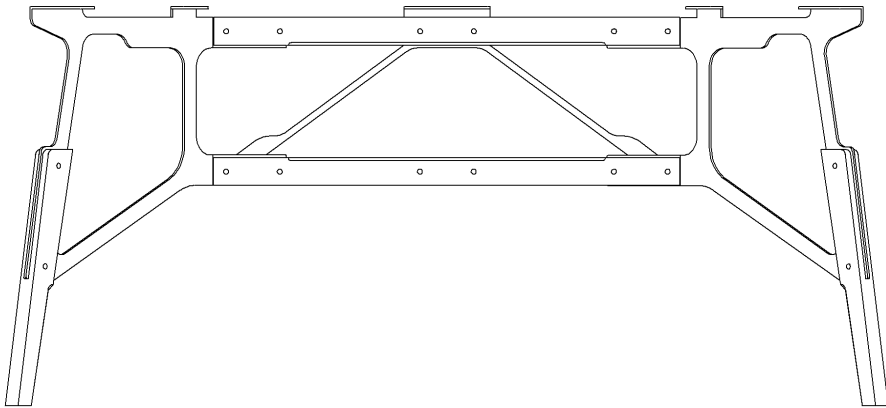
디자인 창작 내용의 요점

"테이블 다리"의 형상과 모양의 결합을 디자인 창작내용의 요점으로 함.

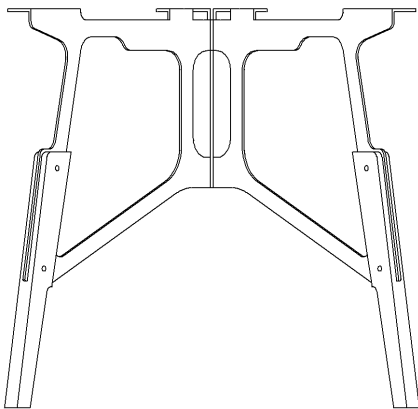
도면 1.1



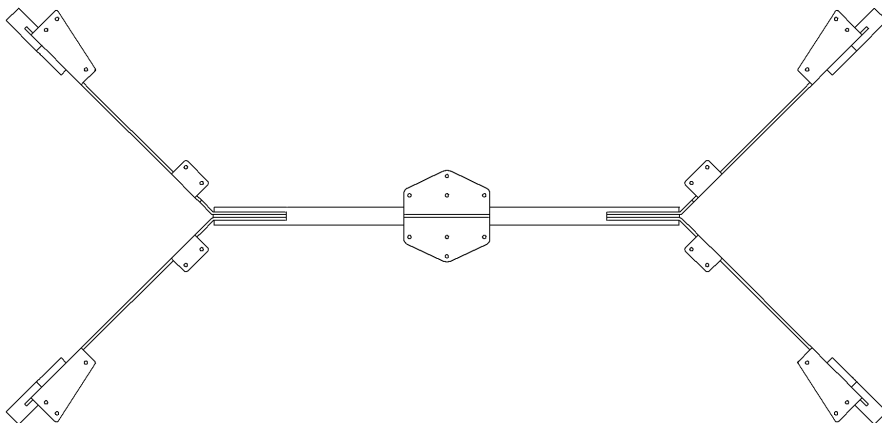
도면 1.2



도면 1.3



도면 1.4



도면 1.5

