



(19) 대한민국특허청(KR)
(12) 등록디자인공보(S)

(45) 공고일자 2011년07월21일
(11) 등록번호 30-0606521
(24) 등록일자 2011년07월15일

(52) 분류 F2-7212
(51) 국제분류 19-06
(21) 출원번호 30-2009-0034590
(22) 출원일자 2009년08월05일

(73) 등록권자

송명현

서울 성동구 송정동 73-899

(72) 창작자

송명현

서울 성동구 송정동 73-899

(74) 대리인

이만재

담당심사관 : 김지맹

(54) 연필꽂이

입체디자인도면

디자인의 대상이 되는 물품

연필꽂이

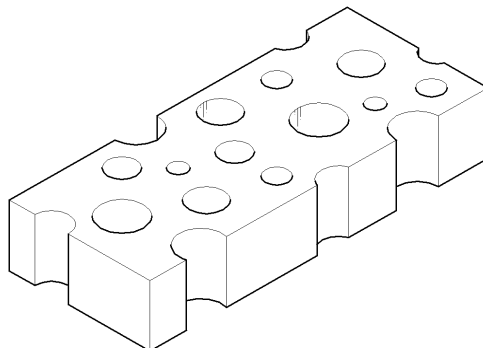
디자인의 설명

1. 재질은 목재 또는 합성수지제임.
2. 참고도 1(사용상태도)에서와 같이, 상부면 위에 다수개의 홀이 형성되어, 각각의 다른 크기를 갖은 볼펜, 연필, 사인펜 등을 알맞은 홀에 꽂아 사용하는 것임.

디자인 창작 내용의 요점

"연필꽂이"의 디자인은 치즈를 모티브로 하여 형상과 모양의 결합을 디자인창작내용의 요점으로 함.

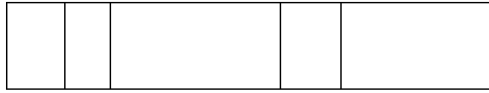
사시도



정면도



배면도



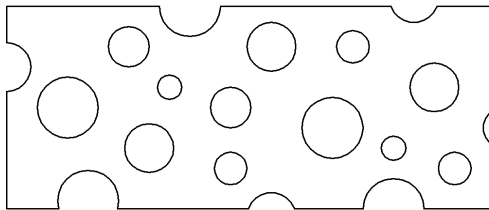
좌측면도



우측면도



평면도



저면도

평면도와 대칭임.

참고도1

사용상태도

