



(19) 대한민국특허청(KR)
(12) 등록디자인공보(S)

(45) 공고일자 2015년11월10일
(11) 등록번호 30-0824013
(24) 등록일자 2015년11월03일

(52) 분류 D2-210CA
(51) 국제분류 06-02
(21) 출원번호 30-2015-0029299
(22) 출원일자 2015년06월11일

(73) 디자인권자

이혁

경기 파주시 가람로21번길 16-17

(72) 창작자

이혁

경기 파주시 가람로21번길 16-17

(74) 대리인

이만재

담당심사관 : 남수진

(54) 명칭 **침대프레임**

디자인도면

물품류

6

디자인의 대상이 되는 물품

침대프레임

디자인의 설명

1. 재질은 금속 및 목재임.

2. 도면의 간단한 설명

[도면 1.1]은 디자인의 전체적인 형태를 표현한 것임.

[도면 1.2]는 디자인의 정면부분을 표현한 것임.

[도면 1.3]은 디자인의 배면부분을 표현한 것임.

[도면 1.4]는 디자인의 좌측면부분을 표현한 것임.

[도면 1.5]는 디자인의 우측면부분을 표현한 것임.

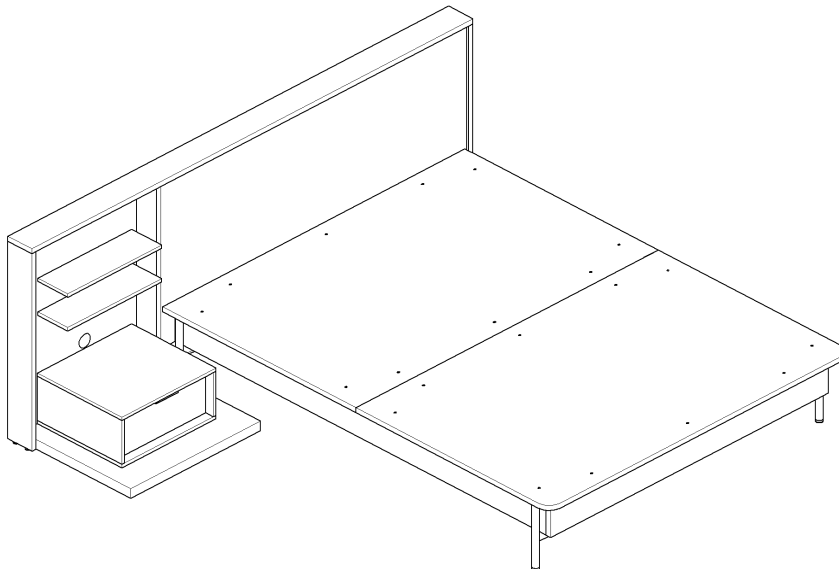
[도면 1.6]은 디자인의 평면부분을 표현한 것임.

[도면 1.7]은 디자인의 저면부분을 표현한 것임.

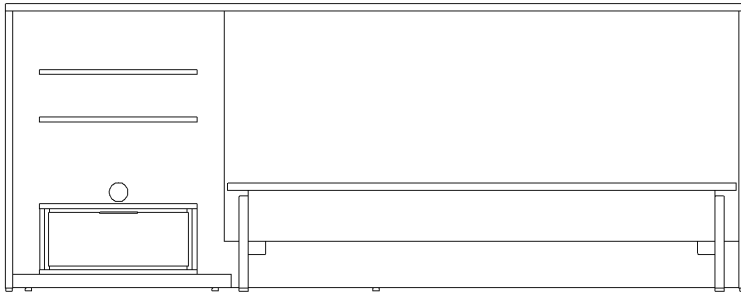
디자인 창작 내용의 요점

"침대프레임"의 형상과 모양의 결합을 디자인 창작내용의 요점으로 함.

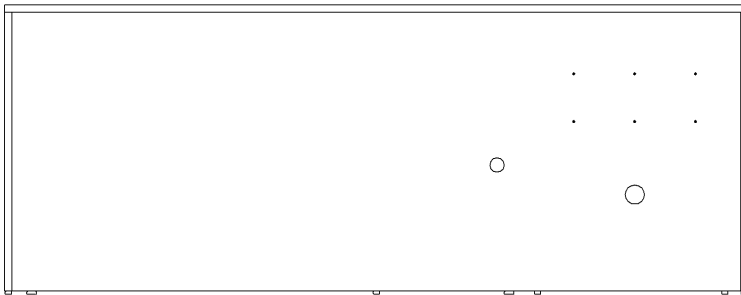
도면 1.1



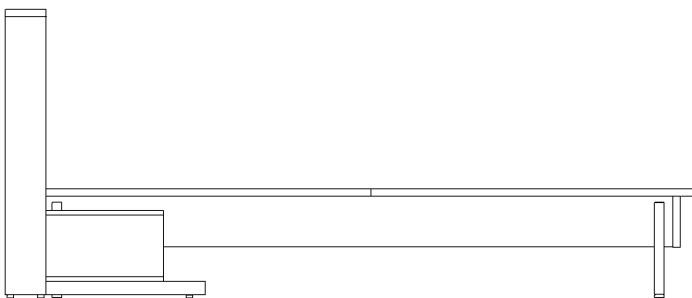
도면 1.2



도면 1.3



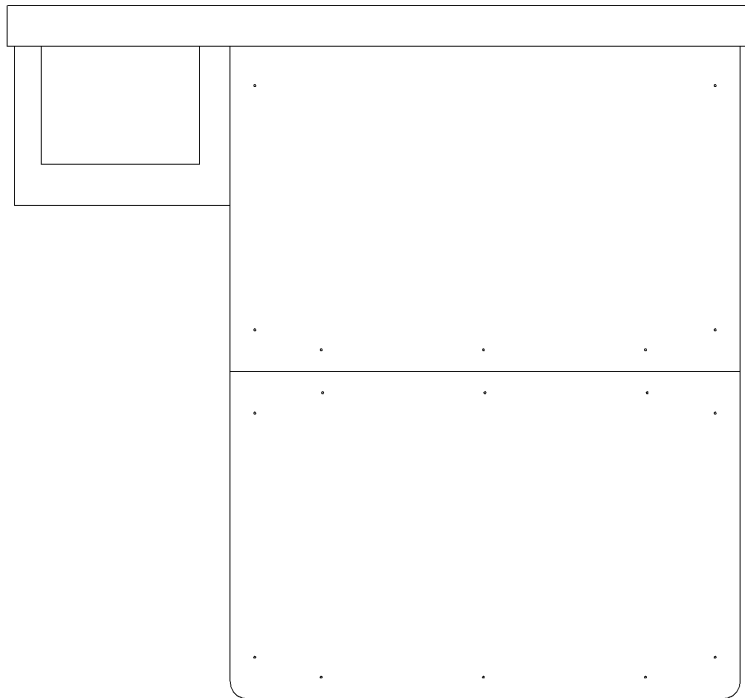
도면 1.4



도면 1.5



도면 1.6



도면 1.7

